

Moduláris főzőberendezések 900XP Elektromos sültburgonya melegentartó

TERMÉK # _____

MODELL # _____

NÉV # _____

SIS # _____

AIA # _____



391098 (E9CSPDC000)

Elektromos, asztali
sültburgonya melegentartó 1
db medencével

Rövid leírás

Termék szám

Infravörös fűtőelemek. Perforált GN1/1 méretű fenéklemez. Egy darabból préselt fedlap rm. acélból. Egyszerűen használható kezelői panel. BE/KI kapcsoló gomb. Rozsdamentes acél külső panelek. Vízálló, speciális külsejű gombok.

Fő jellemzők

- Általánosságban fritőzzel együtt használatos, a kisütött ételeket a medencébe téve le lehet csepegtetni.
- A készülék a felszolgálásig melegen tartja az ételt.
- Infravörös fűtőelemek a készülék hátsó részén.
- A medence GN 1/1 méretű edényt képes befogadni, max. magasság: 150 mm.
- Egyszerűen használható kezelői panel.
- A készülék perforált GN 1/1 aljlemezrel rendelkezik, amelynek speciális formája segíti az étel kiadagolását.
- Egy darabból préselt, 2 mm vastagságú, Scotch Brite felületkezeléssel ellátott rozsdamentes acél fedlap, melyet egyszerű tisztítani.
- Minden fő alkatrész előlről elérhető, így egyszerű a karbantartás.
- Vízálló kezelői gombok.
- Alsó tárolószekrényre helyezhető.

Konstrukció

- Scotch Brite felületkezeléssel ellátott külső, rozsdamentes acél panelek.
- Hézagmentes illeszkedés a derékszögű oldalaknak köszönhetően. Nincs ételcsapda, a szennyeződések nem tudnak megragadni.
- IPX5 vízállósági szint.

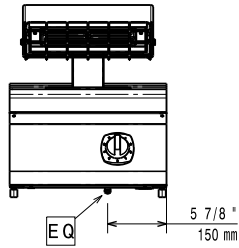
Opcionális tartozékok

- Tömítő egységcsomag illesztésekhez PNC 206086
- 4 kerék, 2 forgó, fékkel (700/900XP). Kötelező hozzárendelni a megfelelő méretű "Tartóelem lábakhoz vagy kerekhez" tartozékot PNC 206135
- Tartóelem hídba szereléshez, 800 mm PNC 206137
- Tartóelem hídba szereléshez, 1000 mm PNC 206138
- Tartóelem hídba szereléshez, 1200 mm PNC 206139
- Tartóelem hídba szereléshez, 1400 mm PNC 206140
- Tartóelem hídba szereléshez, 1600 mm PNC 206141
- Tartóelem hídba szereléshez, 400 mm PNC 206154
- Kémény felhajtás, 400mm PNC 206303
- Hátsó fogantyú, 800mm, Marine PNC 206308
- Hátsó fogantyú, 1200mm, Marine PNC 206309
- Oldalsó fogantyú jobb/bal PNC 216044
- Elülső fogantyú, 400 mm PNC 216046
- Elülső fogantyú, 800 mm PNC 216047

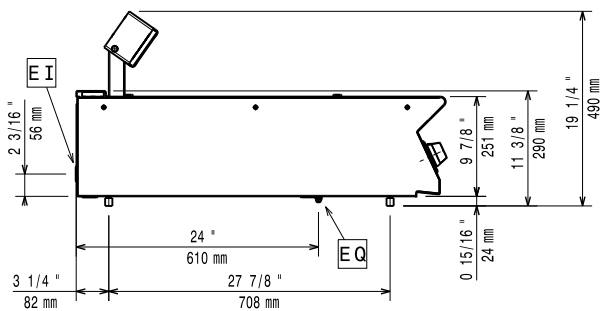
Jóváhagyás _____

- Elülső fogantyú, 1200 mm PNC 216049
- Elülső fogantyú, 1600 mm PNC 216050
- Széles fogantyú - adagoló, 400mm PNC 216185
- Széles fogantyú - adagoló, 800mm PNC 216186
- 2 oldalpanel asztali készülékekhez PNC 216278

Előlnézet

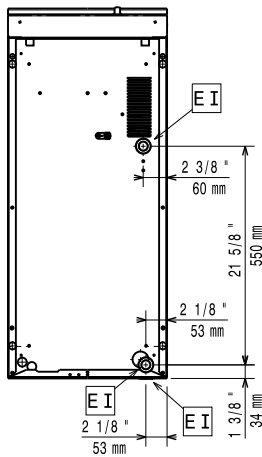


Oldalnézet



EI = Elektromos
csatlakozás

Felülnézet



Elektromos

Tápfeszültség:	220-230 V/1 ph/50-60 Hz
Felvett teljesítmény:	1 kW
Összes Watt:	1 kW

Technikai információ:

Hasznos medence méretek (szélesség):	306 mm
Hasznos medence méretek (magasság):	156 mm
Hasznos medence méretek (mélység):	510 mm
Nettó súly:	28 kg
Szállítási súly:	ISO 9001 kg
Szállítási magasság:	640 mm
Szállítási szélesség:	480 mm
Szállítási mélység:	1020 mm
Szállítási térfogat:	0.31 m ³
Tanúsítvány	ECS9

If appliance is set up or next to or against temperature sensitive furniture or similar, a safety gap of approximately 150 mm should be maintained or some form of heat insulation fitted.